

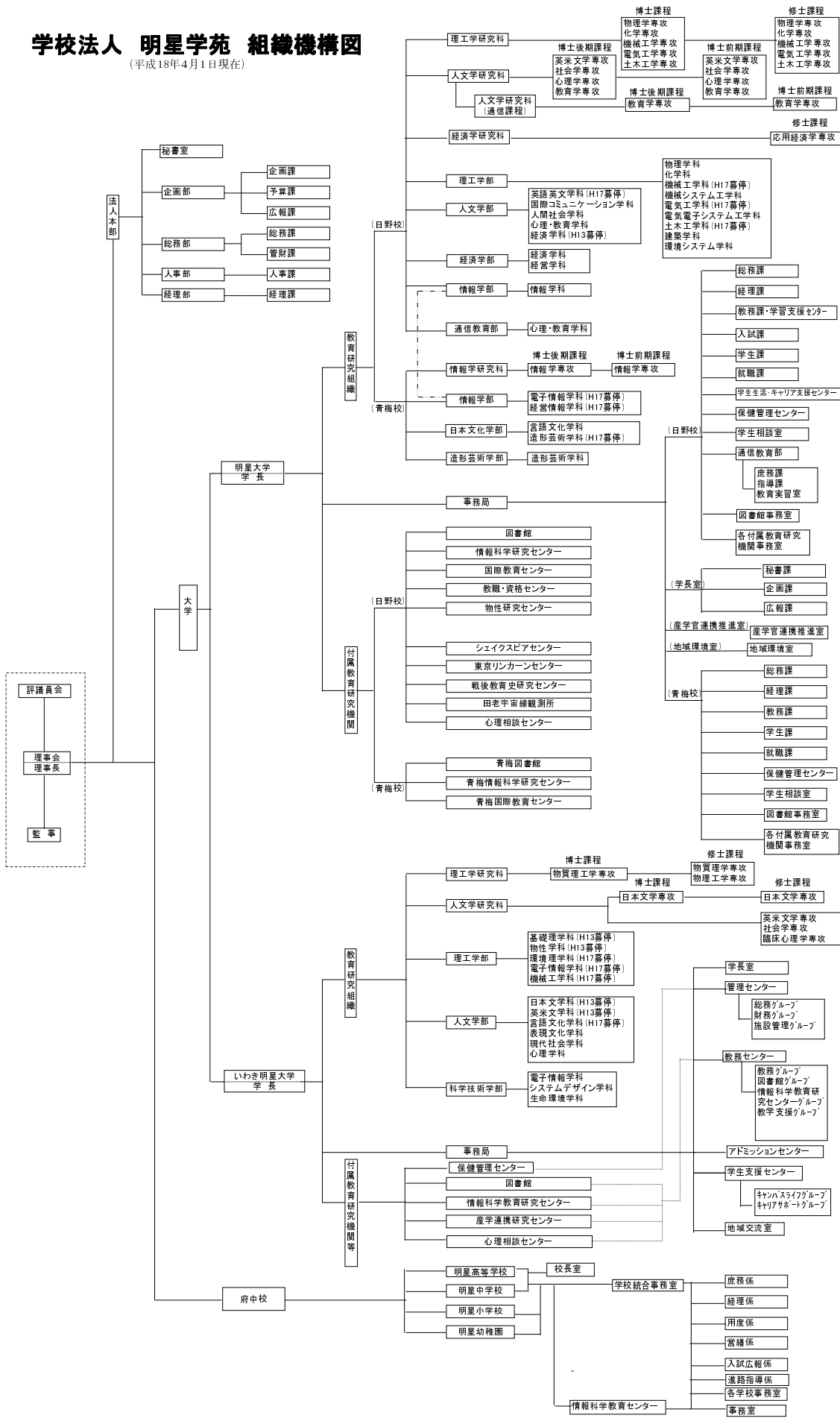
(別表 1)

過去3年間学生在籍者数(平成15年度～平成17年度基礎調査等による)

	15年度			16年度			17年度			比較	
	現員	収容定員	充足率	現員	収容定員	充足率	現員	収容定員	充足率	対16比 人数	対15比 人数
明星大学	16,569	16,254	1.02	16,803	16,190	1.04	16,690	16,142	1.03	△ 113	121
正規通学課程計	9,182	8,194	1.12	8,651	8,130	1.06	8,488	8,082	1.05	△ 163	△ 694
通信課程計	7,387	8,060	0.92	8,152	8,060	1.01	8,202	8,060	1.02	50	815
大学院	228	374	0.61	248	374	0.66	262	374	0.70	14	34
理工研(修士)	57	100	0.57	74	100	0.74	83	100	0.83	9	26
理工研(博士)	4	75	0.05	5	75	0.07	5	75	0.07	0	1
人文研(修士)	46	80	0.58	47	80	0.59	52	80	0.65	5	6
人文研(博士)	12	36	0.33	12	36	0.33	14	36	0.39	2	2
人文研(通信修士)	83	60	1.38	81	60	1.35	82	60	1.37	1	△ 1
情報研(修士)	21	14	1.50	26	14	1.86	22	14	1.57	△ 4	1
情報研(博士)	5	9	0.56	3	9	0.33	4	9	0.44	1	△ 1
理工学部	2,885	2,704	1.07	2,566	2,680	0.96	2,404	2,540	0.95	△ 162	△ 481
物理学科	382	324	1.18	362	320	1.13	358	320	1.12	△ 4	△ 24
化学科	523	420	1.25	477	400	1.19	466	400	1.17	△ 11	△ 57
機械システム工学科							85	100	0.85		85
電気電子システム工学科							102	100	1.02	102	102
建築学科							92	80	1.15	92	92
環境システム工学科							67	70	0.96		67
機械工学科	719	680	1.06	630	680	0.93	467	510	0.92	△ 163	△ 252
電気工学科	711	680	1.05	644	680	0.95	469	510	0.92	△ 175	△ 242
土木工学科	550	600	0.92	453	600	0.76	298	450	0.66	△ 155	△ 252
人文学部	2,837	2,336	1.21	2,463	2,016	1.22	2,389	2,028	1.18	△ 74	△ 448
国際コミュニケーション学科							147	140	1.05	147	147
英語英文学科	495	420	1.18	474	400	1.19	336	300	1.12	△ 138	△ 159
人間社会学科	689	588	1.17	660	568	1.16	645	560	1.15	△ 15	△ 44
心理・教育学科	1,338	1,088	1.23	1,253	1,048	1.20	1,241	1,028	1.21	△ 12	△ 97
経済学科	315	240	1.31	76	0		20	0		△ 56	△ 295
経済学部	1,005	840	1.20	1,257	1,120	1.12	1,448	1,280	1.13	191	443
経済学科	1,005	840	1.20	1,257	1,120	1.12	1,276	1,120	1.14	19	271
経営学科							172	160	1.08	172	172
情報学部	1,270	1,040	1.22	1,208	1,040	1.16	1,047	950	1.10	△ 161	△ 223
情報学科							175	170	1.03	175	175
電子情報学科	509	400	1.27	497	400	1.24	352	300	1.17	△ 145	△ 157
経営情報学科	761	640	1.19	711	640	1.11	520	480	1.08	△ 191	△ 241
日本文化学部	1,040	960	1.08	990	960	1.03	863	820	1.05	△ 127	△ 177
言語文化学科	492	480	1.03	479	480	1.00	482	460	1.03	3	△ 10
造形芸術学科	548	480	1.14	511	480	1.06	381	360	1.06	△ 130	△ 167
造形芸術学部							157	150	1.05	157	157
造形芸術学科							157	150	1.05	157	157
学部計	9,037	7,880	1.15	8,484	7,816	1.09	8,308	7,768	1.07	△ 176	△ 729
通信教育部	7,304	8,000	0.91	8,071	8,000	1.01	8,120	8,000	1.02	49	816
いわき明星大学	2,542	2,431	1.05	2,599	2,347	1.11	2,506	2,294	1.09	△ 93	△ 36
大学院	69	121	0.57	53	121	0.44	52	131	0.40	△ 1	△ 17
理工研(修士)	51	70	0.73	36	70	0.51	29	70	0.41	△ 7	△ 22
理工研(博士)	3	15	0.20	2	15	0.13	1	15	0.07	△ 1	△ 2
人文研(修士)	13	30	0.43	13	30	0.43	20	40	0.50	7	7
人文研(博士)	2	6	0.33	2	6	0.33	2	6	0.33	0	0
科学技術学部							190	240	0.79	190	190
生命環境学科							76	80	0.95	76	76
電子情報学科							68	80	0.85	68	68
システムデザイン工学科							46	80	0.58	46	46
理工学部	1,180	1,194	0.99	1,114	1,096	1.02	791	796	0.99	△ 323	△ 389
環境理学科	279	297	0.94	347	387	0.90	260	282	0.92	△ 87	△ 19
基礎理学科	77	60	1.28	11	0		2	0		△ 9	△ 75
物性学科	29	50	0.58	5	0		1	0		△ 4	△ 28
電子情報学科	463	395	1.17	446	356	1.25	314	258	1.22	△ 132	△ 149
機械工学科	332	392	0.85	305	353	0.86	214	256	0.84	△ 91	△ 118
人文学部	1,293	1,116	1.16	1,432	1,130	1.27	1,473	1,127	1.31	41	180
表現文化学科							142	100	1.42	142	142
言語文化学科	396	374	1.06	534	494	1.08	410	368	1.11	△ 124	14
日本文学科	89	87	1.02	20	0		5	0		△ 15	△ 84
英米文学科	62	84	0.74	9	0		4	0		△ 5	△ 58
現代社会学科	459	346	1.33	491	336	1.46	492	344	1.43	1	33
心理学科	287	225	1.28	378	300	1.26	420	315	1.33	42	133
学部計	2,473	2,310	1.07	2,546	2,226	1.14	2,454	2,163	1.13	△ 92	△ 19

学校法人 明星学苑 組織機構図

(平成18年4月1日現在)



(別表 3)

【平成17年度決算】

財産目録

(単位：円)

科 目	年 度 末	
1 資産		
① 基本財産		
(イ) 土地	3,107,818.10 m ²	20,707,462,410 円
(ロ) 建物	236,146.94 m ²	24,769,318,745 円
(ハ) 建物附属設備		8,421,688,353 円
(ニ) 構築物		3,442,087,605 円
(ホ) 教育研究用機器備品	47,963 点	5,823,708,936 円
(ヘ) その他の機器備品	2,961 点	245,880,102 円
(ト) 図書	1,197,473 冊	10,472,276,882 円
(チ) 車輛		15,586,057 円
(リ) 建設仮勘定		3,992,153,650 円
(ヌ) その他		14,757,552 円
電話加入権		8,886,542 円
保証金		5,671,010 円
長期貸付金		0 円
出資金		200,000 円
合計		77,904,920,292
② 運用資産		
(イ) 現金預金		21,140,377,949 円
(ロ) 有価証券		7,137,706,750 円
(ハ) 施設拡充引当特定資産		37,042,503,375 円
(ニ) 第3号基本金引当資産		5,024,408,158 円
(ホ) その他		956,537,392 円
未収入金		793,843,750 円
売掛金		0 円
立替金		2,910 円
商品		173,342 円
短期貸付金		0 円
仮払金		5,341,723 円
前払金		24,562,022 円
貯蔵品		132,613,645 円
運用資産合計		71,301,533,624 円
2 負債		
① 固定負債		3,307,167,224 円
(イ) 長期借入金		0 円
(ロ) 退職給与引当金		3,307,167,224 円
② 流動負債		3,743,592,484 円
(イ) 短期借入金		0 円
(ロ) 未払金		680,899,592 円
(ハ) 前受金		2,562,955,300 円
(ニ) 預り金		499,496,675 円
(ホ) 買掛金		240,917 円
負債合計		7,050,759,708 円

(別表 4)
【平成17年度決算】

貸借対照表

平成18年 3月 31日

(単位:円)

資産の部			
科目	本年度末	前年度末	増減
固定資産	126,452,446,075	129,957,725,189	△ 3,505,279,114
有形固定資産	77,890,162,740	75,261,689,338	2,628,473,402
土地	20,707,462,410	20,704,465,603	2,996,807
建物(含付属設備)・構築物	36,633,094,703	37,604,139,012	△ 971,044,309
建設仮勘定	3,992,153,650	303,250,390	3,688,903,260
教育研究用機器備品	5,823,708,936	6,110,853,860	△ 287,144,924
図書	10,472,276,882	10,250,966,559	221,310,323
その他	261,466,159	288,013,914	△ 26,547,755
その他の固定資産	48,562,283,335	54,696,035,851	△ 6,133,752,516
有価証券	6,480,614,250	6,742,095,936	△ 261,481,686
特定資産	37,042,503,375	42,915,069,375	△ 5,872,566,000
その他	5,039,165,710	5,038,870,540	295,170
流動資産	22,754,007,841	23,380,299,193	△ 626,291,352
現金預金	21,140,377,949	22,682,482,705	△ 1,542,104,756
その他	1,613,629,892	697,816,488	915,813,404
資産の部合計	149,206,453,916	153,338,024,382	△ 4,131,570,466
負債の部			
科目	本年度末	前年度末	増減
固定負債	3,307,167,224	3,334,285,244	△ 27,118,020
長期借入金	0	0	0
退職給与引当金	3,307,167,224	3,334,285,244	△ 27,118,020
その他	0	0	0
流動負債	3,743,592,484	5,791,627,739	△ 2,048,035,255
前受金	2,562,955,300	2,734,776,800	△ 171,821,500
その他	1,180,637,184	3,056,850,939	△ 1,876,213,755
負債の部合計	7,050,759,708	9,125,912,983	△ 2,075,153,275
基本金の部			
科目	本年度末	前年度末	増減
第1号基本金	107,402,603,047	102,787,177,727	4,615,425,320
第2号基本金	21,969,779,571	18,334,691,736	3,635,087,835
第3号基本金	5,024,408,158	5,024,408,158	0
第4号基本金	1,360,000,000	1,225,000,000	135,000,000
基本金の部合計	135,756,790,776	127,371,277,621	8,385,513,155
消費収支差額の部			
科目	本年度末	前年度末	増減
次年度繰越消費収支差額	6,398,903,432	16,840,833,778	△ 10,441,930,346
消費収支差額の部合計	6,398,903,432	16,840,833,778	△ 10,441,930,346
科目	本年度末	前年度末	増減
負債の部、基本金の部及び消費収支差額の部合計	149,206,453,916	153,338,024,382	△ 4,131,570,466

(別表 5)

【平成17年度決算】

資 金 収 支 計 算 書

平成17年 4月 1日 から

平成18年 3月 31日 まで

(単位: 円)

収入の部			
科 目	予 算	決 算	差 異
学生生徒等納付金収入	16,294,957,000	15,676,558,139	618,398,861
手数料収入	254,146,000	329,680,019	△ 75,534,019
寄附金収入	92,847,000	75,009,712	17,837,288
補助金収入	2,054,581,000	2,020,371,499	34,209,501
資産運用収入	154,854,000	191,832,581	△ 36,978,581
資産売却収入	1,050,813,000	1,051,340,374	△ 527,374
事業収入	63,939,000	74,818,058	△ 10,879,058
雑収入	757,098,000	734,440,896	22,657,104
借入金等収入	0	0	0
前受金収入	2,469,510,000	2,562,955,300	△ 93,445,300
その他の収入	6,878,852,000	6,935,004,440	△ 56,152,440
資金収入調整勘定	△ 3,263,564,000	△ 3,528,400,050	264,836,050
前年度繰越支払資金	22,682,483,000	22,682,482,705	295
収入の部合計	49,490,516,000	48,806,093,673	684,422,327
支出の部			
科 目	予 算	決 算	差 異
人件費支出	11,958,210,000	11,961,001,967	△ 2,791,967
(教職員等人件費支出)	11,032,260,000	11,028,962,557	3,297,443
(退職金支出)	925,950,000	932,039,410	△ 6,089,410
教育研究経費支出	4,202,870,000	4,250,511,487	△ 47,641,487
管理経費支出	2,033,673,000	1,719,779,763	313,893,237
借入金等利息支出	0	0	0
借入金等返済支出	600,000	600,000	0
施設関係支出	4,952,407,000	4,799,260,627	153,146,373
設備関係支出	1,373,702,000	1,066,743,332	306,958,668
資産運用支出	1,445,532,000	1,445,532,500	△ 500
その他の支出	3,099,560,000	3,118,064,455	△ 18,504,455
[予備費]	(500,000,000		500,000,000
資金支出調整勘定	△ 1,463,453,000	△ 695,778,407	△ 767,674,593
次年度繰越支払資金	21,387,415,000	21,140,377,949	247,037,051
支出の部合計	49,490,516,000	48,806,093,673	684,422,327

(別表 6)

【平成17年度決算】

消費収支計算書

平成17年 4月 1日 から

平成18年 3月 31日 まで

(単位:円)

消費収入の部			
科 目	予 算	決 算	差 異
学生生徒等納付金	16,294,957,000	15,676,558,139	618,398,861
手数料	254,146,000	329,680,019	△ 75,534,019
寄附金	132,137,000	106,963,023	25,173,977
補助金	2,054,581,000	2,020,371,499	34,209,501
資産運用収入	154,854,000	191,832,581	△ 36,978,581
資産売却差額	1,091,000	1,100,885	△ 9,885
事業収入	63,939,000	65,992,475	△ 2,053,475
雑収入	757,098,000	734,440,896	22,657,104
帰属収入合計	19,712,803,000	19,126,939,517	585,863,483
基本金組入額合計	△ 9,145,129,000	△ 8,573,015,635	△ 572,113,365
消費収入の部合計	10,567,674,000	10,553,923,882	13,750,118
消費支出の部			
科 目	予 算	決 算	差 異
人件費	12,617,853,000	11,933,883,947	683,969,053
教育研究経費	6,919,882,000	7,049,372,996	△ 129,490,996
管理経費	2,285,132,000	1,967,523,650	317,608,350
借入金等利息	0	0	0
資産処分差額	0	231,664,115	△ 231,664,115
徴収不能引当金繰入額	0	0	0
徴収不能額	0	912,000	△ 912,000
[予備費]	()		
	300,000,000		300,000,000
消費支出の部合計	22,122,867,000	21,183,356,708	939,510,292
当年度消費収支差額	△ 11,555,193,000	△ 10,629,432,826	
前年度繰越消費収支差額	16,840,833,778	16,840,833,778	
基本金取崩額		187,502,480	
次年度繰越消費収支差額	5,285,640,778	6,398,903,432	△ 1,113,262,654